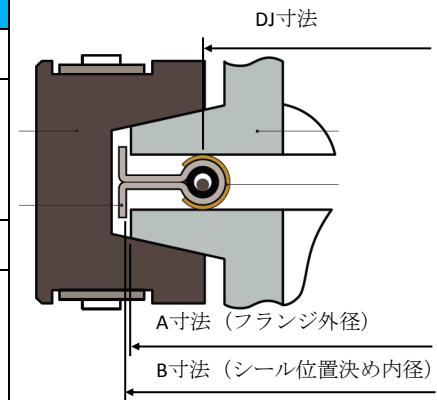


# NWフランジ用ヘリコフレックス・デルタシール®+QDS Line-up

NW 呼径	DN 呼径	シール仕様							QDS			
		タイプ	外被	製品名	Dj	Y2 (N/mm)	B 寸法	耐熱 (°)	A 寸法	材質	製品名	耐熱 (°)
16	10/16	デルタ	Al	HLV290P-4.8Alu DN10/16	22.0	140	30.1	280	30	Al	150L30	200
		ヘリコ		HL290P-4.8Alu DN10/16		190						
		デルタ	Ni	HLV290P-4.5Ni DN10/16	21.9	220	450					
25	20/25	デルタ	Al	HLV290P-4.8Alu DN20/25	32.2	140	40.1	280	40	Al	150L40	200
		ヘリコ		HL290P-4.8Alu DN20/25		190						
		デルタ	Ni	HLV290P-4.5Ni DN20/25	32.1	220	450					
40	32/40	デルタ	Al	HLV290P-4.8Alu DN32/40	47.7	140	55.1	280	55	Al	150L55	200
		ヘリコ		HL290P-4.8Alu DN32/40		190						
		デルタ	Ni	HLV290P-4.5Ni DN32/40	47.6	220	450					
50	50	デルタ	Al	HLV290P-4.8Alu DN50	62.2	140	75.1	280	75	Al	150L75	200
		ヘリコ		HL290P-4.8Alu DN50		190						
		デルタ	Ni	HLV290P-4.5Ni DN50	62.1	220	450					
80	80	デルタ	Al	HLV290P-4.8Alu DN80	98.2	140	114.1	280	114	Al	150L114	200
			Ni	HLV290P-4.5Ni DN80	103.0	220		450		SUS	300B114	300
100	100	デルタ	Al	HLV290P-4.8Alu DN100	121.0	140	134.1	280	134	Al	150L134	200
			Ni	HLV290P-4.5Ni DN100		220		450		SUS	300B134	300
200	200	デルタ	Al	HLV290P-4.8Alu DN200	236.0	140	252.2	280	252	Al	150L252	200
			Ni	HLV290P-4.5Ni DN200		220		450		SUS	300C252	300



シール共通仕様

⇒ 内被：インコネル600

⇒ スプリング： Nimonic 90

GVJ Inc.

E-mail: [Info@gvj.jp](mailto:Info@gvj.jp)

URL: [www.gvj.jp](http://www.gvj.jp)

TEL: 03-5510-2177

〒105-0001東京都港区虎ノ門1-2-8

虎ノ門琴平タワー5F

**Technetics**  
GROUP

an EnPro Industries company