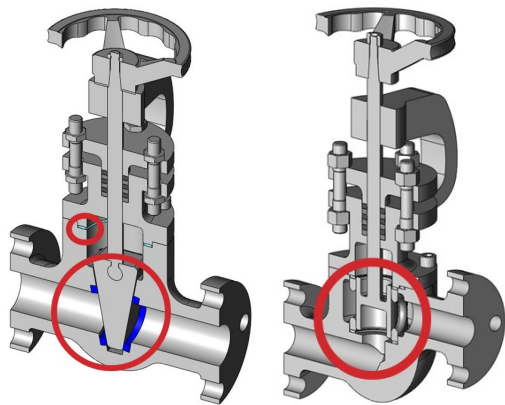
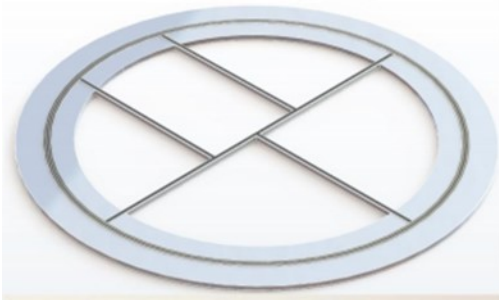


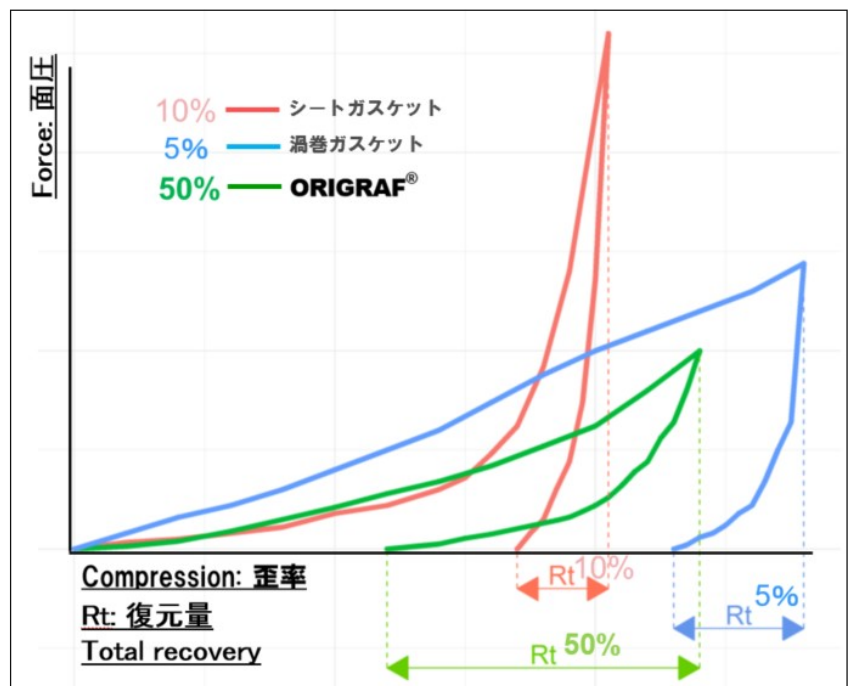
メタルタッチでお使い頂くガスケットです



フランスで1980年代に原子力発電所用に生まれ、石油精製・化学プラントのホットボルト用実績有
【国内外バルブメーカー様に多数ご採用を頂いております】



【バルブ用】



- 極低温-196℃から高温550℃の温度変化に対応**
【渦巻ガスケットで対応出来なかった製油所の急激な温度変化部に更新実績があります】
【熱交換器チューブシート用の実績もあります】
- 高圧15MPa。高温550℃。低質量減少。崩さないオプション**
【特許取得の変形防止カップ構造】
- カスタムメイドの設計対応**
【シール単独でのインロー取付、渦巻ガスケット同様の内外輪付構造、熱交換器チューブシート用も製作可能です】
【JIS, JPI, ASMEの各レーティング・サイズで製作可能です】

【動画はこちら】



シーリングに関するお困り事に、当社セールスエンジニアが最適なご提案をします。お気軽に御連絡ください。上記の他にも、金属製シールと医療・製薬・食品機器用ゴム製シールがあります。

GVJ, Inc.

〒105-0001 東京都港区虎ノ門1-2-8虎ノ門琴平タワー5F

Tel: 03-5510-2177 Fax: 03-3591-5377 info@gvj.jp www.gvj.jp

No.ORIGRAF_R2